

陶芸用電気炉 ファニー eKCB-100RP

ファニーeKCBシリーズは自宅で気軽に陶芸を楽しみたい方やこれから始める方のために安全で扱いやすさを追求した小型タイプの電気炉です。

炉壁には高品質断熱レンガ、セラミックファイバー、スーパーボード、シロカボードを4層に重ね断熱保温効果を高めています。

発熱体は世界的に信頼性の高いスウェーデンのカンタルヒーター線を採用し、ヒーターの表面積あたりの負荷を低く抑えていますので丈夫で長寿命です。またヒーターはスパライル方式で溝に収納されていますので製品の出し入れや線の交換が容易です。

焼成温度の制御はプログラム式PID制御で安定した昇温とキープができ、プログラムの変更が簡単なので自分の焼成パターンを自由に組むことが出来ます。上扉の開閉は三箇所ですり止まりますので効果的な除湿、冷却ができます。オプションの還元バーナーをセットすれば本格的な還元焼成も出来ます。

個人陶芸愛好家の方々にとくに人気が高く学校、陶芸教室、福祉施設等でもお使いいただいています。



価格 1,180,000円(送料、消費税、電気工事費別)

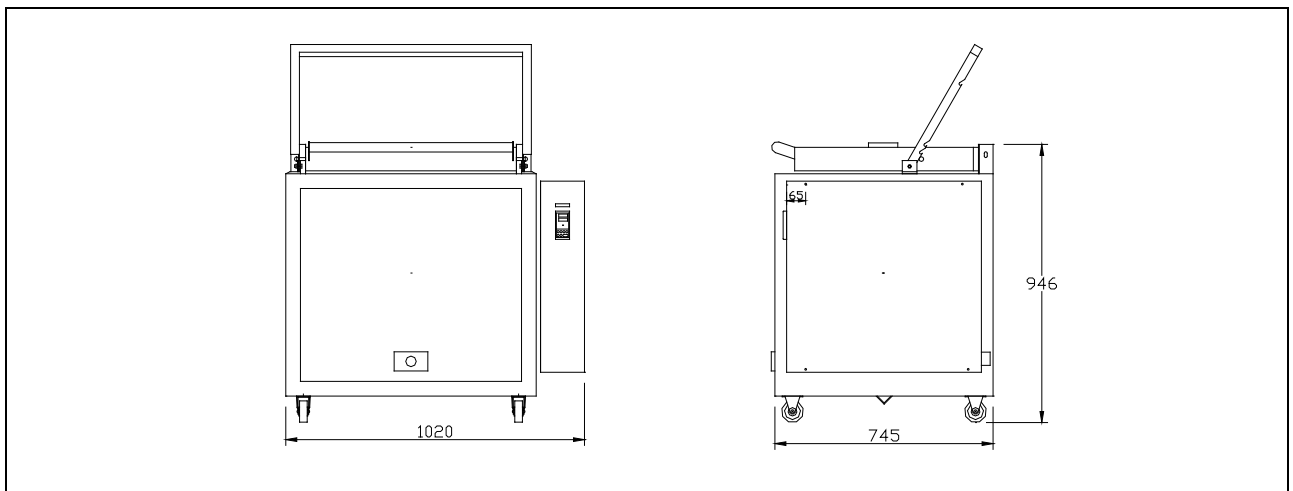
用途 陶芸本焼き・素焼き・上絵の焼成

特長

- ・炉壁材質:断熱レンガ、セラミックファイバー、保温ボード
- ・外装:ステンレス304
- ・一回の電気代:本焼成約1,200円素焼き約400円
- ・還元バーナーセットを併用すると還元焼成が可能

仕様

- ・型式 : 本焼成電気炉 eKCB-90RP
- ・電源 : 単相/三相200V
- ・消費電力 : 50A 10kw
- ・最高温度 : 1300°C
- ・炉内寸法 : 幅57cm x 奥行45cm x 高さ58cm
- ・外形寸法 : 幅103cm x 奥行75cm x 高さ97cm
- ・本体重量 : 200kg
- ・温度制御 : プログラム式PID制御 2パターン8セグメント ホールド・ステップ・ウエイト機能付
- ・付属品 : 棚板 45cm*40cm 4枚
- ・オプション : 還元バーナーセット(圧力調整器付) 45,000円



梶山工芸

〒844-0002 佐賀県西松浦郡有田町中樽2-2-1

tel:0955-42-2356 fax:0955-42-6751

<http://www.kajiyamakougei.co.jp> <mailto:info@kajiyamakougei.co.jp>