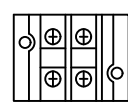
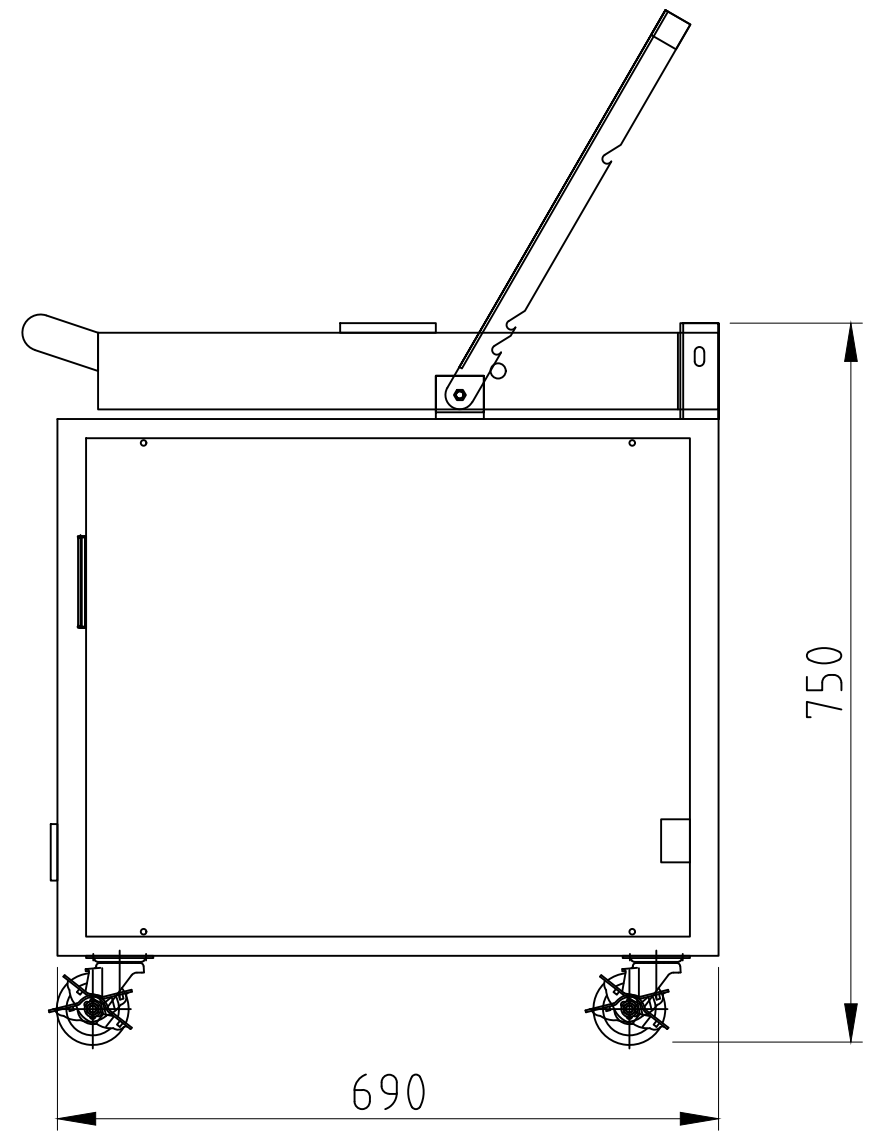
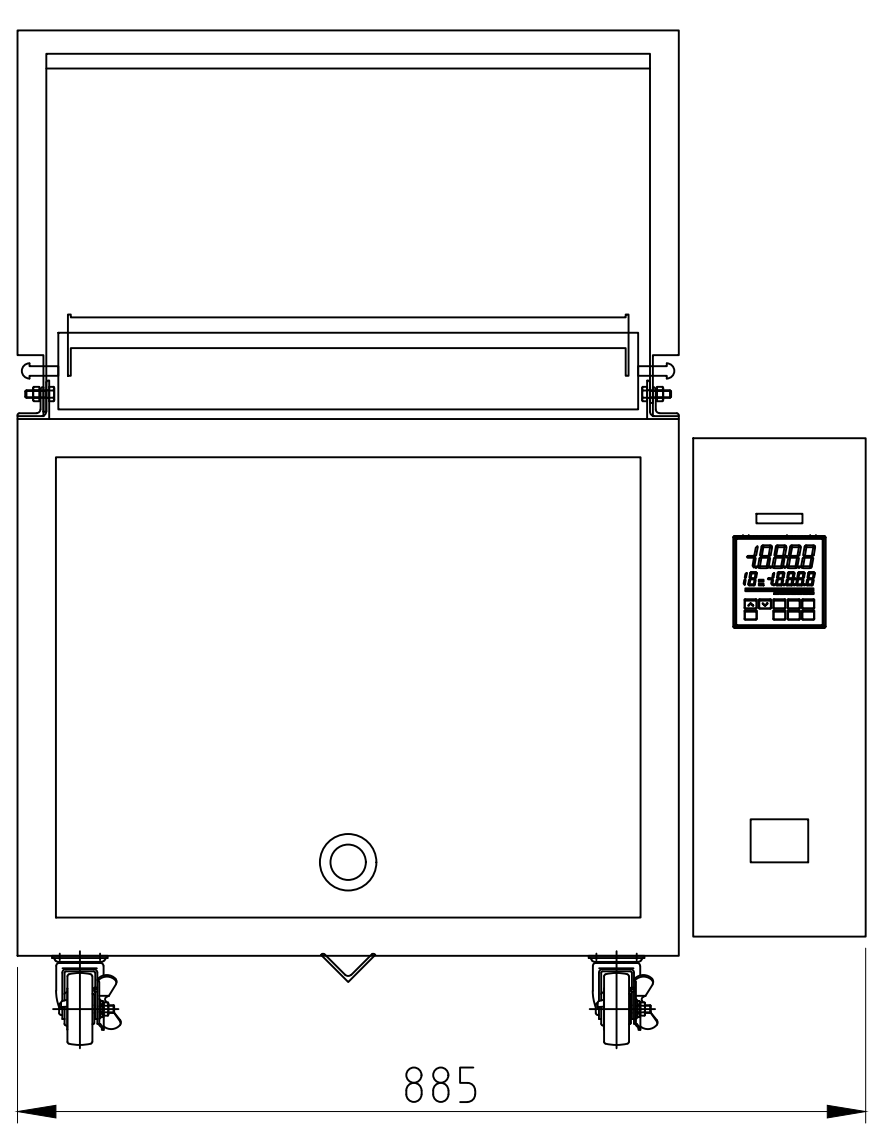


A  
B  
C  
D  
E  
F



T30C (春日) 5.5sq[40A]  
適合圧着端子 5.5-5

仕様

1. 炉	
電気容量	单相200V 25A 5kw
温度	最高使用 1280℃
発熱体	カチ線入°ライル
断熱材	断熱いカ、セラミックファイバ、保温ホート
炉内寸法	395 x 395 x 395mm
外形寸法	885w x 690d x 750hmm
重量	120kg
2. 制御盤	
プログラム調節計	10パ°ターン10ステップ PID制御
制御	SSR制御
3. 付属品	
温度センサー	1ヶ
棚板	340x340mm 2枚
支柱	一式

4. 備考  
 ※電気工事の際、漏電遮断器は100-200mAの中感度仕様を取り付けてください。また、電線は1ランク上の大きさに配線することをお勧めいたします。

5kw	1280℃	395x395x395 61L	Article No./Reference		
Designed by kajiyama	Checked by MON	Approved by - date xxx-2002/2/2	File name eKCB	Date 2025/03/29	Scale 1:10
外形寸法			EKCB-5RP		
			DWG-2025-0329		Edition VER3