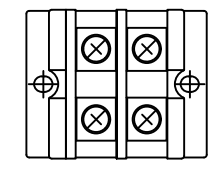
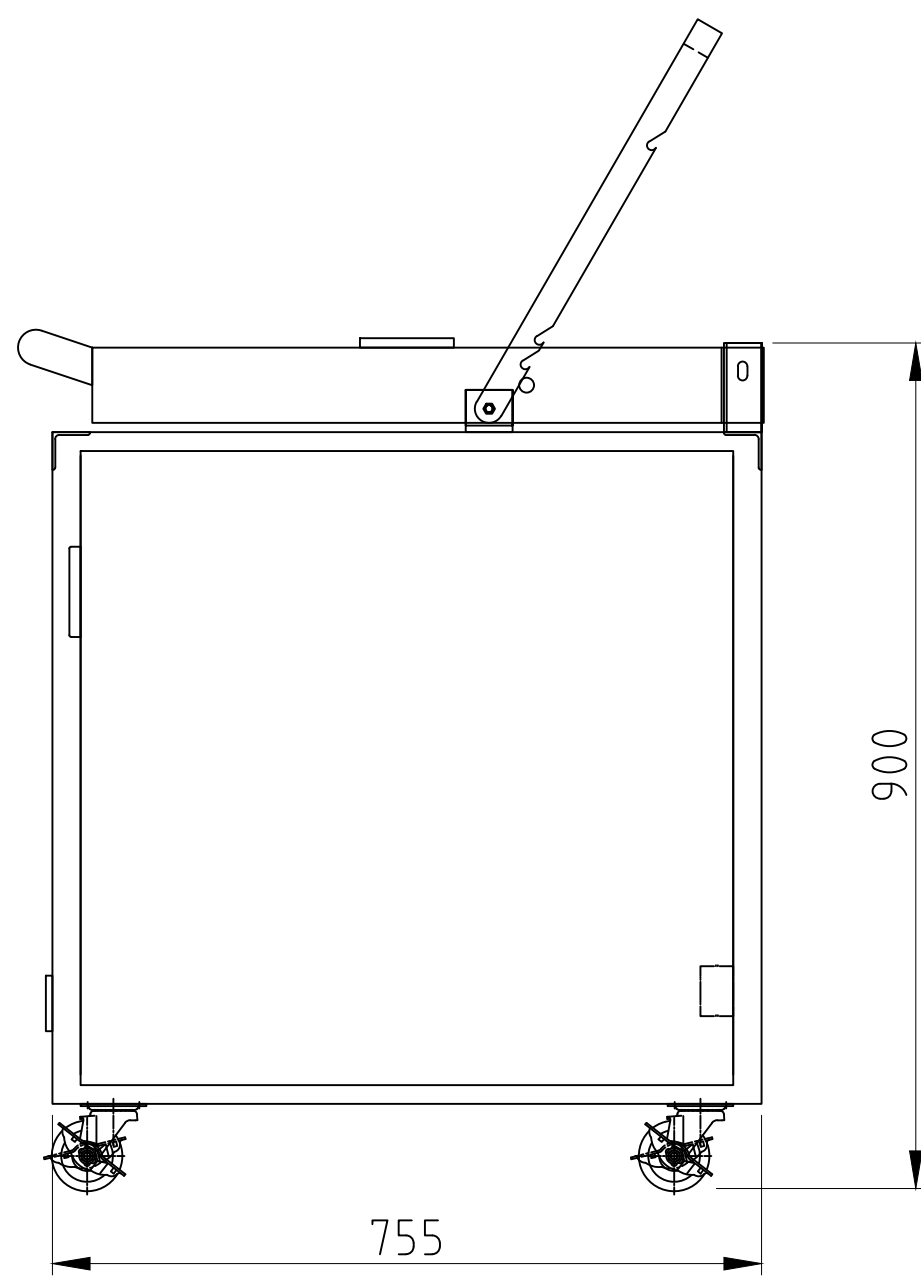
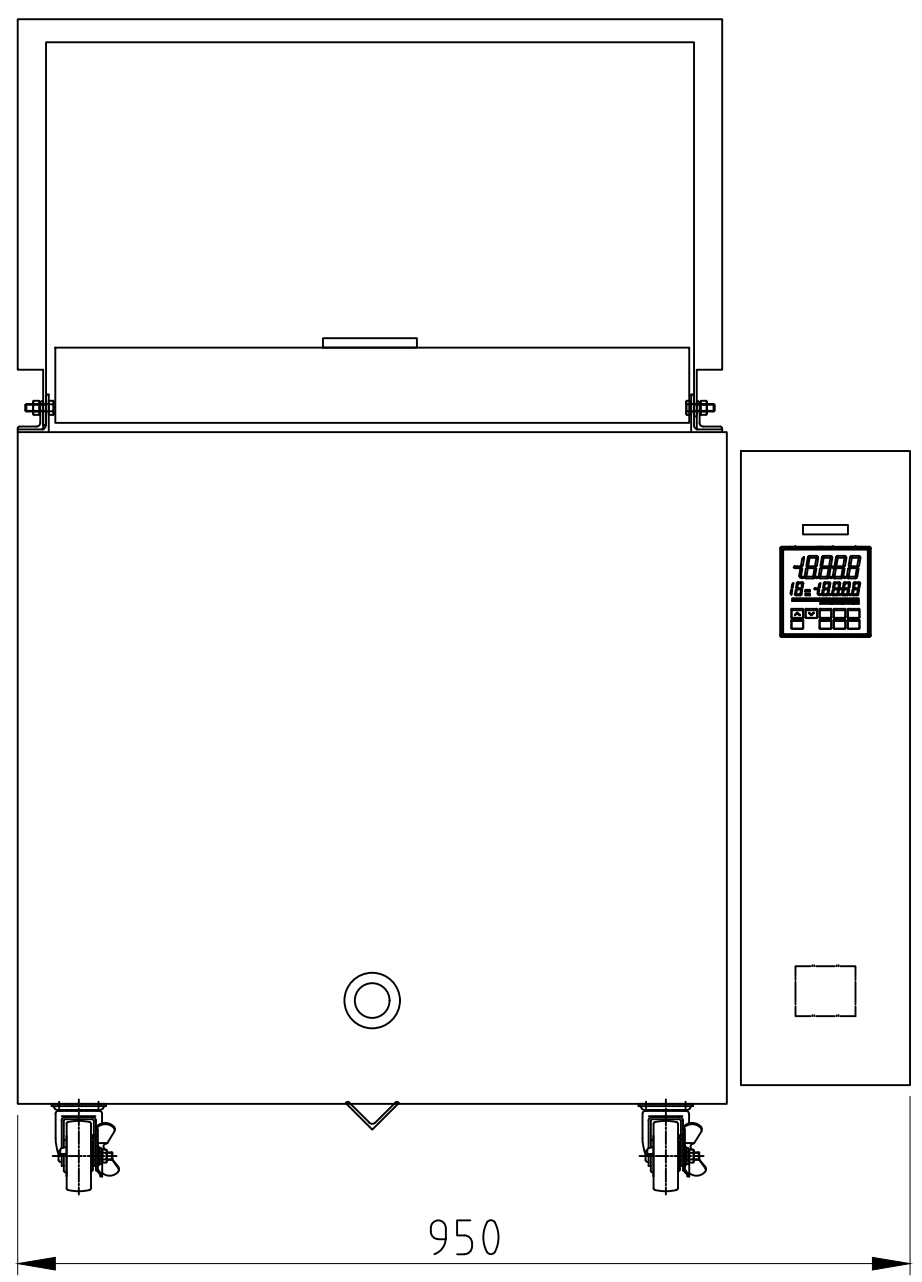


A
B
C
D
E
F



T60C (春日) 8sq[50A]
適合圧着端子 8-5

仕様

1. 炉	
電気容量	单相/三相200V 7.5kw
温度	最高使用 1280℃
発熱体	カチ線入°ライル
断熱材	断熱いカ、セラミックファイバ、保温ホート
炉内寸法	460 x 460 x 510mm
外形寸法	950w x 755d x 906hmm
重量	160kg
2. 制御盤	
プログラム調節計	10パ°ターン10ステップ PID制御
制御	SSR制御
3. 付属品	
温度センサー	1ヶ
棚板	400x400mm 4枚
支柱	一式

4. 備考
 ※電気工事の際、漏電遮断器は100-200mAの中感度仕様を取り付けてください。また、電線は1ランク上の大きさで配線することをお勧めいたします。

7.5kw	1280℃	460x460x510	108L	Article No./Reference		
Designed by kajiyama	Checked by MON	Approved by - date xxx-2002/2/2	File name eKCB	Date 2025/03/29	Scale 1:10	
外形寸法			EKCB-75RP			
			DWG-2025-0329	Edition VER3	Sheet 1/3	